

**SDASEN**



**SEC38系列中低压电子软起动器** 选 型 手 册



北京斯达森电气有限公司  
Beijing **SDASEN** Electric Co.,Ltd.

## 简介

北京斯达森电气有限公司成立于2005年，坐落于北京中关村科技园新技术产业开发试验区，公司主营电气传动、智能化电力电子产品，是集研发、设计、生产、销售、服务为一体的高新技术企业。依托信息产业部第六电子研究所的雄厚科研力量，汇集了一批具有丰富经验的计算机专家、工业控制专家以及电气传动专家。公司拥有一套严格、科学的管理制度以及完善的研发实验设备。经过多年的实践应用，在消化吸收国外著名厂商产品技术的基础上，针对国内应用的特点研制开发了多种高智能、高集成度、高性价比的节能电气产品。

SEC系列智能电子式电机软起动器经多年潜心研发、实验和配套工程使用，现已形成系列化产品，涵盖从220V到15KV，从5KW到22000KW，适用于低、中、高压三相鼠笼式异步电动机和同步电动机。该系列产品采用国际领先的数字处理技术、计算机控制技术、数字通信技术，集成了国内外知名厂商的优质元器件，切合中国国情的产品设计，给用户在电机传动方面提供了一种优秀的解决方案，已有数十万台应用于冶金、电力、石化、化工、煤炭、造纸、石油、建材、市政、交通等行业。

SIV系列中低压变频器针对中国工业实际应用现状，结合国际一流产品的经验，采用进口一流关键元器件制造。具有极高的性价比，主要服务于工业生产、智能装备制造、节能环保。产品广泛应用于冶金、石化、水利、市政、建材、矿山、煤炭、电力等行业的泵、风机、压缩机、提升、机床、张力控制等负载设备，为各行业提高生产效率、改进产品质量、减少能耗和排放带来可观效益。

SMT系列智能电力仪表是为精确电能管理从而实现节能减排而研发的产品，是改造传统配电系统、实现智能配电、提高配电计量管理水平、实现节能减排的最佳选择。其多功能、高精度、高集成度、高智能、高可靠性、高性价比的优点，得到了用户的一致好评。已有数十万台应用于电力、石化、化工、煤炭、石油、冶金、国防、通信、交通、市政等多个应用领域。

“精益求精，质量第一”是公司的立足之本；“信守承诺，客户至上”是公司的发展之源。北京斯达森电气有限公司愿与广大客户共同发展，一起缔造明天的辉煌。



## 部分资质与证书



ISO 9000 认证证书



CCC 认证证书



CCC 认证证书



软起动器CE证书



变频器CE证书



变频器软著证书



低压软起软著证书



高压软起软著证书



高压软起型试报告



专利证书

## 部分业绩



北京冬奥滑雪大跳台



北京故宫博物院



内蒙古伊和乌素风力发电场



华北油田



上海世博会世博轴



斯达森  
SDASEN



一汽大众



首都钢铁公司



神东煤炭集团



## 产品概述

北京斯达森电气有限公司研制生产的 SEC38 系列软起动器，将高性能计算机控制、数字信号处理、大功率可控硅（晶闸管）控制、高频开关电源、光电隔离控制、人机界面、数字网络通讯、电机综合保护等多项技术应用于电动机的起停控制当中，采用电流限幅或电压斜坡升降的工作方式，控制电动机的输入电压，从而限制和降低电机电流，不仅可以使电机平滑稳定起停、保护电机安全可靠运行，而且还可以实现远程监控与操作。

本产品以固态大功率半导体元件做为电流调节和控制部件，没有机械传动机构和液体材料，也没有电磁变换器件。与其它传统起动装置相比，本产品体积小、重量轻、发热量低、响应时间短、智能化程度高、显示操作方便、可靠性高、保护功能多、起动一致性好、维护量几乎为零。

本产品电压范围覆盖了 220V ~ 1140V，电流范围覆盖了 17A ~ 1600A，功率范围覆盖了 5kW ~ 1550kW，可以满足大多数中低压异步电动机的使用要求。

## 产品特点

### ◆ 完善的起停功能

- 起动电流可控 (0.5 ~ 5.0I<sub>e</sub>)，减轻供电电源峰值电流，减少配电设备的成本
- 起动转矩可控，实现电机线性平滑起动，降低机械磨损，提高传动设备的使用寿命
- 平稳的负载加速度可减轻机械冲击，防止生产事故或产品的损坏
- 采用软停车功能，可使负载平稳减速，消除泵类负载的水锤效应

### ◆ 先进性

- 采用固态可控硅元件，重量轻、体积小、寿命长、维护量少
- 采用全数字化控制，控制精准、一致性好、可靠性高
- 采用优化的控制算法，起动平稳、响应快、产品发热量低，胜任工业领域中重载场合
- 标配数字通信接口、自动化控制接口，可以远程监控、操作软起动器和电机
- 自适应宽频率范围 40Hz ~ 65Hz，适用自备发电机供电场合
- 具有电子灭弧功能，能够延长旁路接触器寿命
- 提供运行时长、起动次数、故障次数等统计功能，方便设备运维管理

### ◆ 安全性

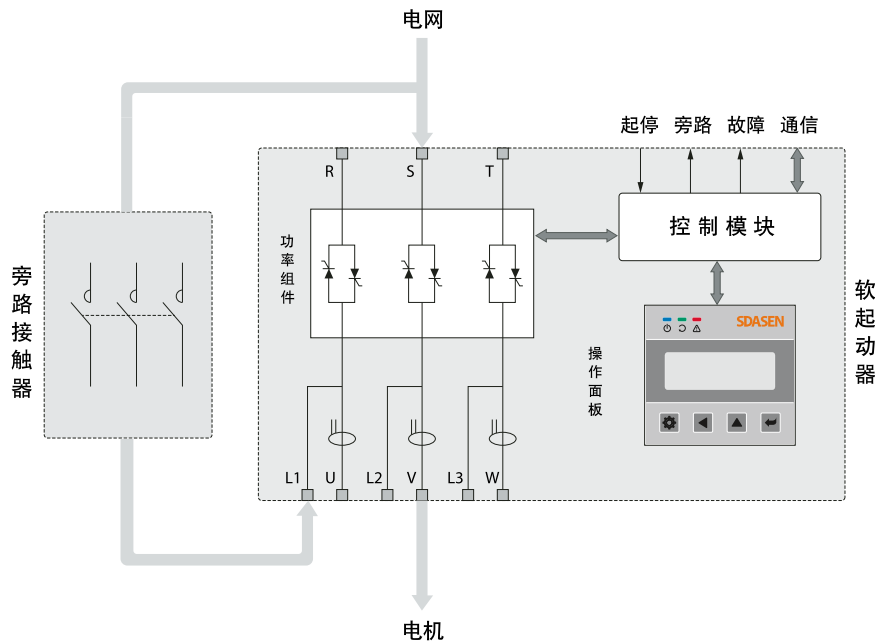
- 提供过流、过载、欠压、缺相等多种保护功能，全面综合保护电机及负载设备
- 特别设计的掉电记忆电子式过载保护功能，不受掉电影响，可以达到热继的保护功能
- 提供丰富的自诊断功能

### ◆ 易用性

- 可以实现一台软起动器控制拖动多台电机起停功能
- 采用中文液晶屏显示，界面丰富、使用直观、操作简便
- 日常维护工作量小

## 产品组成

软起动器主要由可控硅(晶闸管)半导体功率组件、计算机控制模块、液晶操作面板、电流互感器、结构部件等部分组成,参见如下示意图:



## 适用标准

- ◆ Q/HDSID0002                   【电机软起动器】
- ◆ GB 7251.1 (IEC 60439-1)       【低压成套开关设备和控制设备 第1部分:型式试验和部分型式试验成套设备】
- ◆ GB 14048.1 (IEC 60947-1)       【低压开关设备和控制设备 第1部分:总则】
- ◆ GB 14048.6 (IEC 60947-4-2)   【低压开关设备和控制设备 第4-2部分:接触器和电动机起动器 交流半导体电动机控制器和起动器(含软起动器)】
- ◆ GB 13539.1 (IEC 60269-1)       【低压熔断器 第1部分:基本要求】
- ◆ GBT 11021 (IEC 60085)           【电气绝缘的耐热性评定和分级】
- ◆ GBT 16935 (IEC 60664)           【低压系统内设备的绝缘配合】
- ◆ GB 17625.1                       【电磁兼容 限值 谐波电流发射限值(设备每相输入电流≤16A)】
- ◆ GBT 17626.1                       【电磁兼容 试验和测量技术 抗扰度试验总论】
- ◆ GBT 17626.2                       【电磁兼容 试验和测量技术 静电放电抗扰度试验】
- ◆ GBT 17626.3                       【电磁兼容 试验和测量技术 射频电磁场辐射抗扰度试验】
- ◆ GBT 17626.4                       【电磁兼容 试验和测量技术 电快速瞬变脉冲群抗扰度试验】
- ◆ GBT 17626.5                       【电磁兼容 试验和测量技术 浪涌(冲击)抗扰度试验】
- ◆ GBT 17626.6                       【电磁兼容 试验和测量技术 射频场感应的传导骚扰抗扰度】
- ◆ GBT 17626.11                      【电磁兼容 试验和测量技术 电压暂降、短时中断和电压变化的抗扰度试验】
- ◆ GB/T4208                          【外壳防护等级(IP代码)】

**订货信息****SEC38C**

额定电压：无 =380V、L2=220V、M4=440V、M6=690V、M11=1140V

额定电流：详见【选型对照表】

斯达森软起动器产品 38 系列

**选型对照表**

电流 (A)	380V		440V		690V		1140V		短路电流 (kA)	快熔 (A)	20mA 量程 (A)
	功率 (kW)	外形	功率 (kW)	外形	功率 (kW)	外形	功率 (kW)	外形			
17	7.5	A	7.5	A	11	A	22	A	50	50	50
22	11	A	11	A	15	A	30	A	50	63	50
32	15	A	15	A	22	A	45	A	50	100	50
38	18.5	A	18.5	A	30	A	55	A	50	100	50
47	22	A	22	A	37	A	75	A	50	125	50
62	30	A	30	A	45	A	90	A	50	200	200
75	37	A	37	A	55	A	110	B	50	200	200
88	45	A	45	A	75	A	132	B	50	250	200
110	55	A	55	A	90	B	160	B	50	315	200
140	75	B	75	B	110	B	220	B	50	400	400
170	90	B	90	B	132	B	250	C	50	400	400
210	110	B	110	B	160	C	280	C	50	700	400
250	132	B	132	B	220	C	360	C	50	700	400
320	160	C	160	C	250	C	420	C	50	1000	600
370	185	C	185	C	315	C	570	C	50	1000	600
410	220	C	220	C	355	C	630	D	50	1250	600
480	250	C	250	C	400	C	720	D	50	1250	600
590	315	C	315	C	560	D	880	D	85	1800	800
660	355	C	355	C	630	D	1000	D	85	1800	800
800	400	D	400	D	710	D	1200	D	85	2500	1500
1000	500	D	500	D	900	D	—	—	85	3000	1500
1200	630	D	630	D	1150	D	—	—	85	3000	1500
1400	750	D	750	D	1350	D	—	—	85	4000	2500
1600	870	D	870	D	1550	D	—	—	85	4000	2500

注：表中功率是标准应用下适配的电机功率，实际选型参见选型指南。

## 选型指南

### ◆ 在向厂家咨询前，请准备好以下信息：

负载类型（如泵、风机）、电机额定电流、电机额定电压、电机额定功率、平均每小时启动次数或最短启动时间间隔、环境温度、海拔高度等。

### ◆ 启动电流对选型的影响

启动电流不超过 3 倍电机额定电流就能够启动达速的应用归为标准应用，这类应用通常为泵类、离心压缩机类等负载，其负载特性一般是启动转矩与电机转速成正比。如果启动电流需要超过 3 倍电流方能启动达速，这类应用归为重载应用，通常为球磨机、螺杆压缩机等，此类应用中软起动器选配则需按照选型表，在标准应用基础上加大一档选型。

### ◆ 启动时间对选型的影响

启动时间不超过 15 秒就能够启动达速的应用可视为标准应用，这类应用通常为泵类、压缩机类、传送带等。超过 15 秒才能够启动达速的应用视为重载应用，通常为引风机、鼓风机等，此类应用中软起动器选配则需按照选型表，在标准应用基础上加大一档选型。

### ◆ 启动间隔对选型的影响

每小时启动次数不超过 4 次（间隔 ≥ 15 分钟）的应用场合，可按照标准应用选型软起动器。启动超过 4 次（间隔 < 15 分钟）的应用场合，则需在标准应用基础上，按照选型表加大一档选型软起动器。

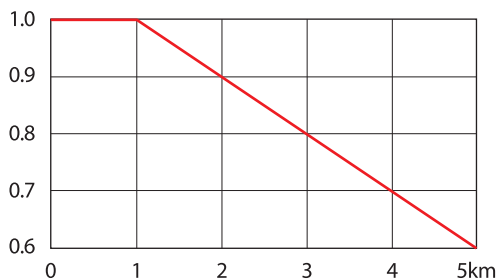
以上影响选型的因素是叠加的，符合二项加档因素加大二档选型，符合三项加档因素加大三档选型。例如：一台风机负载，启动电流大约 3.5 倍额定电流、启动时间 30 秒、每小时启动 6 次（间隔 10 分钟），电机额定电流 140A，则需加大三档选配 250A 软起动器。

### ◆ 接线方式对选型的影响

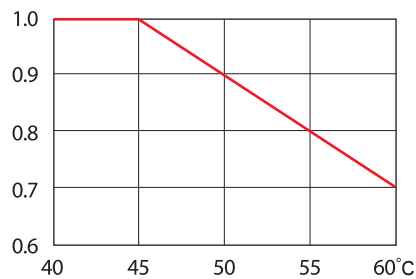
电机内接三角形接线方式相对于普通外接电机方式能够提高  $\sqrt{3}$  倍的带流能力 ( $\times 1.73$ )。例如一台 250A 的软起动器，采用内接三角形接线方式时，可以拖带的电机额定电流是： $I = 250 \times \sqrt{3} = 433A$ ；或者一台 250A 的电机，采用内接三角形接线方式时，可选配的软起动器最小额定电流是： $I = 250 \div \sqrt{3} = 144A$ 。

### ◆ 海拔高度对选型的影响

海拔超过 1000 米时，每超 100m 降额 1% 使用，参照【电流降额系数与海拔高度关系图】



【电流降额系数与海拔高度关系图】



【电流降额系数与温度关系图】

### ◆ 温度对选型的影响

运行环境温度超过 +45°C 时，每超 1°C 降额 2% 使用，参照【电流降额系数与温度关系图】

例：海拔高度 1500m，运行环境温度为 +50°C。因高度上升造成电流降额系数为 0.95，温度上升造成电流降额系数为 0.90。

如果一台额定电流 250A 的软起动器，此时允许配备的电机额定电流是： $I = 250 \times 0.95 \times 0.90 = 213A$ ；或者一台 250A 的电机，此时允许选配的软起动器最小额定电流是  $I = 250 \div 0.95 \div 0.90 = 292A$ 。

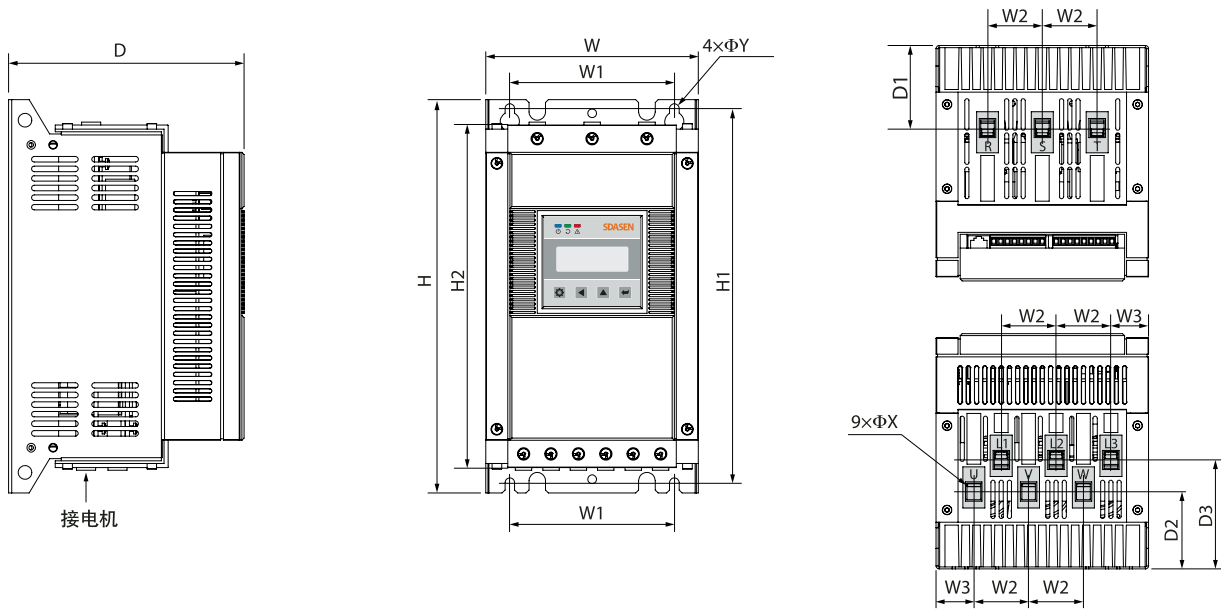


## 技术参数

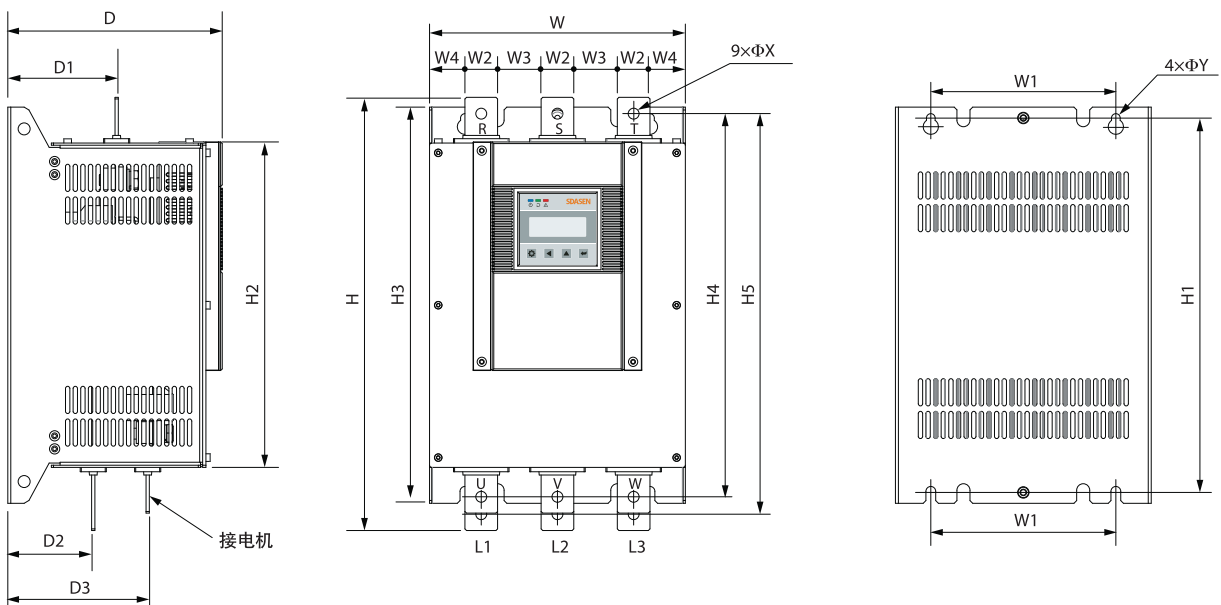
技术指标	380V 软起动器	440V 软起动器	690V 软起动器	1140V 软起动器
额定工作电压	AC380V,+15%,-20%	AC440V,+15%,-20%	AC690V,+15%,-20%	AC1140V,+15%,-20%
额定工作电流	17A ~ 1600A	17A ~ 1600A	17A ~ 1600A	17A ~ 800A
适配电机功率	见【选型对照表】	见【选型对照表】	见【选型对照表】	见【选型对照表】
额定绝缘电压	690V	690V	1140V	2000V
额定冲击耐受电压	2500V	2500V	3000V	3500V
额定限制短路电流	见【选型对照表】	见【选型对照表】	见【选型对照表】	见【选型对照表】
额定频率	50±1Hz 或 40Hz~65Hz (须在订货时声明)			
符合标准	GB 14048.6, IEC 60947-4-2			
使用类别	AC-53b 控制三相鼠笼型电动机,运行时短接(旁路)起动器			
额定工作制 S	≤ 10 次操作循环 / 小时			
设计型式	型式 1			
防护等级	IP20			
污染等级	3			
控制电源	AC220V,+20%,-30%, 功耗≤ 5W, 可定制 AC110V、DC24V			
控制功能	电流限幅、电压斜坡、斜坡加限幅、脉冲突跳等			
保护功能	缺相、过载、过流、欠压、接地、旁路、不平衡、超时、逆相序等			
接线方式	外接(三角形、星形),内接三角形绕组,见【接线说明】			
接线型式	三进六出			
操作面板	汉字液晶			
软起时间	2~120 秒可调			
软停时间	0~120 秒可调			
初始电压	额定电压的 20%~80% 可调			
限流起动限值	额定电流的 50%~500% 可调			
过流检测阈值	额定电流的 50%~1500% 可调			
过载保护	分四个脱扣等级: 10A、10、20、30(面板可调),见保护说明			
通信接口	标配 RS-485 通信接口(支持 MODBUS 协议), 可选 PROFIBUS-DP 接口			
扩展 I/O 接口	1 路可编程开关量输入, 1 路可编程开关量输出, 1 路 4-20mA 电机电流输出			
环境温度	工作: -20~+50℃, 贮存: -40~+70℃			
环境湿度	≤ 95% 无冷凝或滴水			
工作高度	海拔 ≤ 5km(1km 以内不降容, 1km 以上每超 100m 降额 1% 使用)			
冷却方式	自然风冷			



### 外形规格



外形	D	D1	D2	D3	H	H1	H2	-	-	-	W	W1	W2	W3	FX	FY	kg
A	172	61	57.5	80.5	287	273	250.5	—	—	—	155	120	40	27.5	10	7	5.8



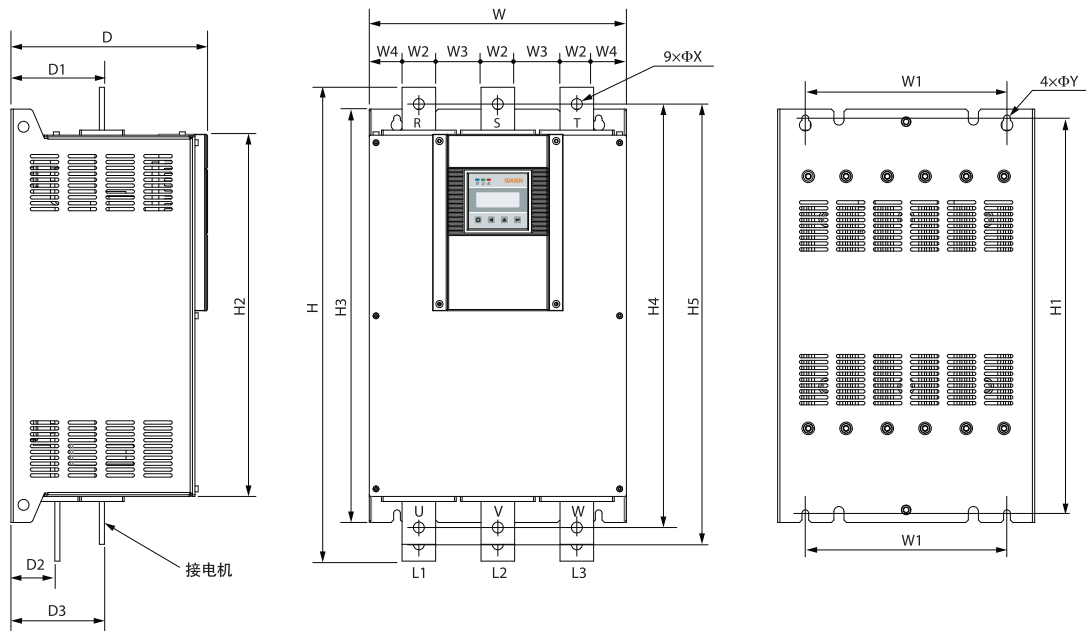
外形	D	D1	D2	D3	H	H1	H2	H3	H4	H5	W	W1	W2	W3	W4	FX	FY	kg
B	197	101.5	77	130	398	343	299	364	352	368	235	170	30	40	32.5	10.5	8	14.6



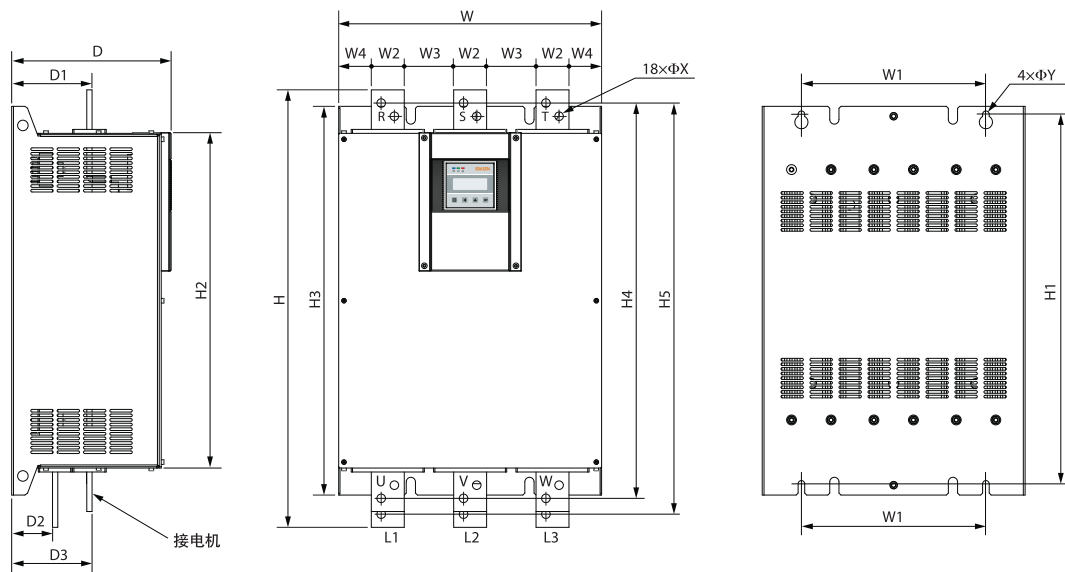
**SDASEN**

BEIJING SDASEN ELECTRIC CO.,LTD.

**外形规格**



外形	D	D1	D2	D3	H	H1	H2	H3	H4	H5	W	W1	W2	W3	W4	ΦX	ΦY	kg
C	234	111	52	111	564	470	431	492	504	524	306	240	40	54	39	13	10	28.6



外形	D	D1	D2	D3	H	H1	H2	H3	H4	H5	W	W1	W2	W3	W4	ΦX	ΦY	kg
D	242	122	62	122	664	561	509	590	600	624	399	280	50	75	49.5	13	10	49.8

◆ 主回路接线端子

R、S、T 为供电输入端子，通过断路器接电网

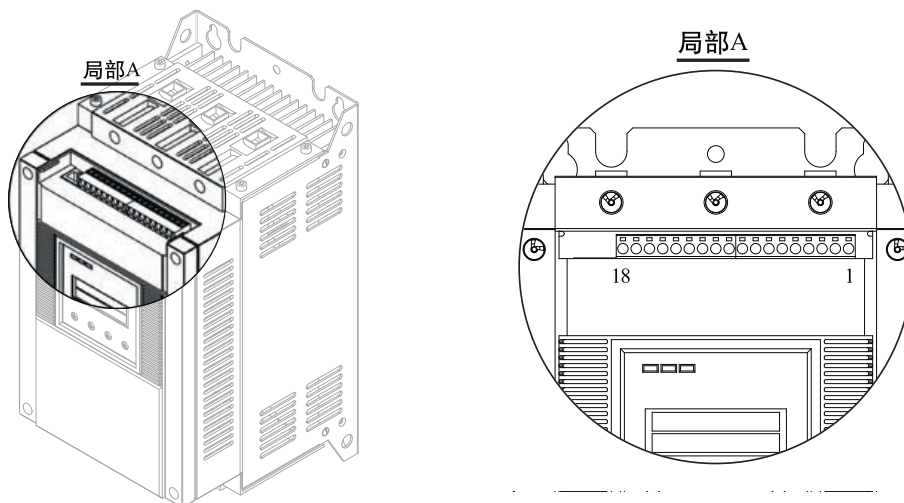
U、V、W 为软起动器输出端子，接至三相交流电机

L1、L2、L3 为旁路连接端子，接至旁路接触器输出端

◆ 二次接线端子

端子	符号	信号类型	名称	说明
1	L	AC220V, 9W	电源	软起动器控制电源
2	N			
3	AC24V	输入公共端	起停输入	起动 / 停止输入信号
4	START	常开无源接点		
5	STOP	常闭无源接点		
6	BYPASSP	继电器常开触点	旁路输出	控制旁路接触器投切信号
7	BYPASSN	AC250V/5A		
8	FAULT1	继电器常开触点	告警输出	软起动器故障和告警信号 触点容量 AC250V/3A
9	FAULT0	继电器常闭触点		
10	FAULTC	输出公共端		
11	DOP	继电器常开触点	开关输出	可编程开关信号输出 出厂设置为运行指示和网侧供电接触器控制
12	DON	AC250V/5A		
13	DIN	常开无源接点	开关输入	可编程开关信号输入 出厂设置为告警复位
14	DIP			
15	AO+	4 ~ 20mA	电流输出	输出电机电流，范围见【选型对照表】中的 20mA 量程
16	AO-			
17	DATA+	RS485	通信	网络通信，远程监控软起动器和电机 Modbus，可选 PROFIBUS-DP
18	DATA-			

◆ 端子示意图

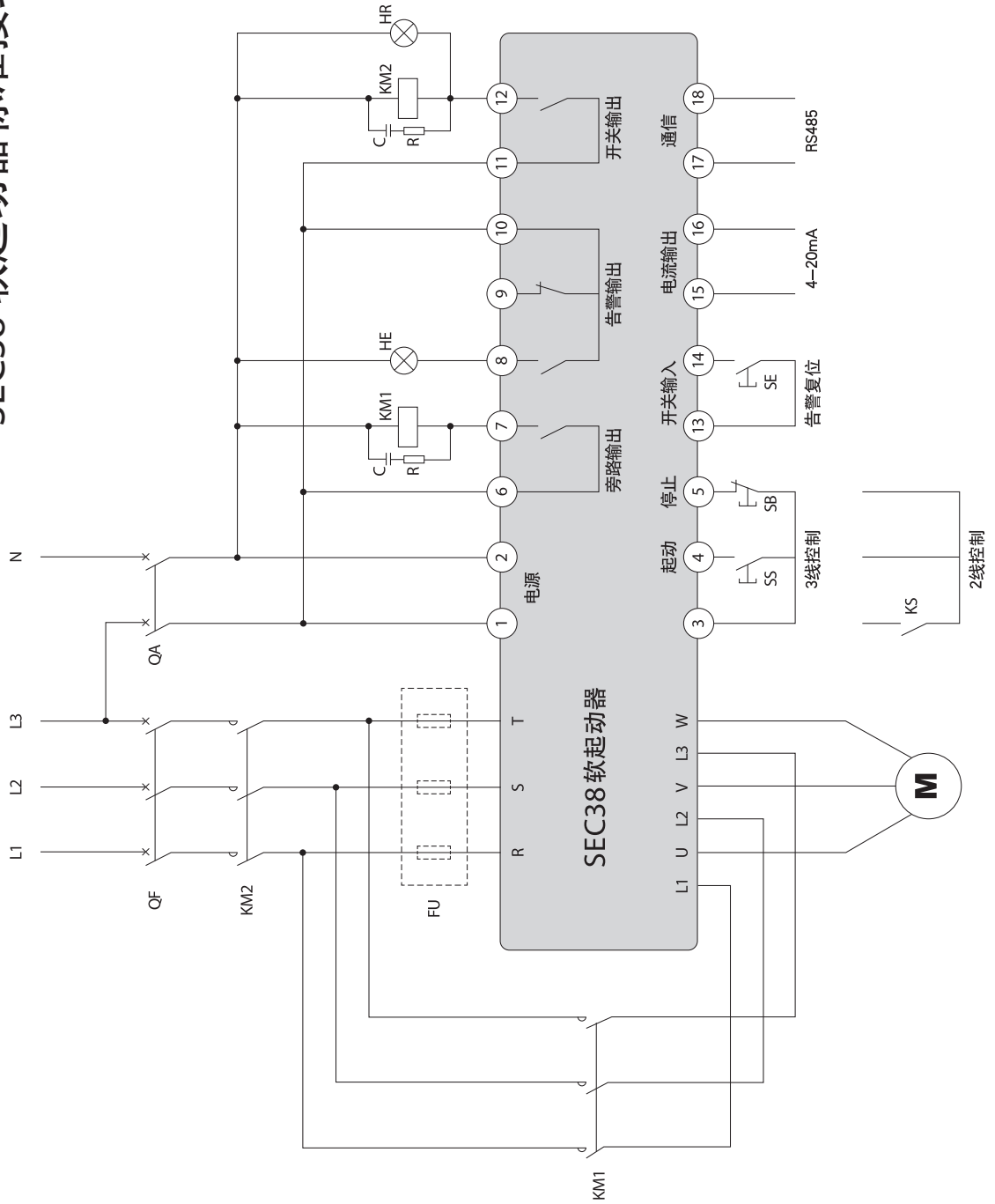




**SDASEN**

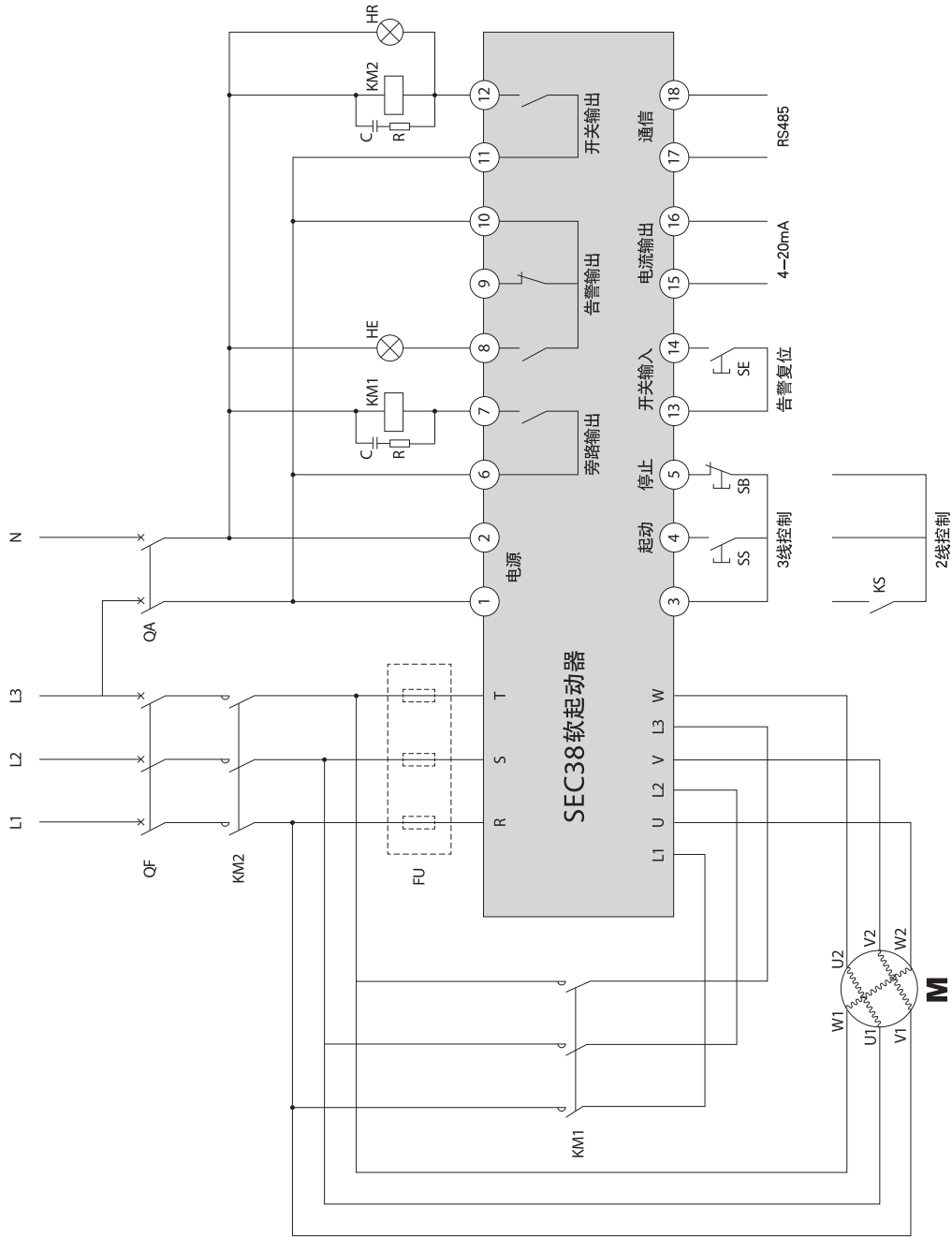
BEIJING SDASEN ELECTRIC CO.,LTD.

## SEC38 软起动器标准接线图



M	电动机
QF	断路器
QA	微型断路器
FU	快速熔断器
KM1	旁路接触器
KM2	供电接触器
SS	起动按钮
SB	停止按钮
SE	告警复位按钮
KS	起 / 停开关
HE	告警指示灯
HR	运行指示灯
R, C	阻容保护电路

# SEC38 软起动器内接绕组接线图

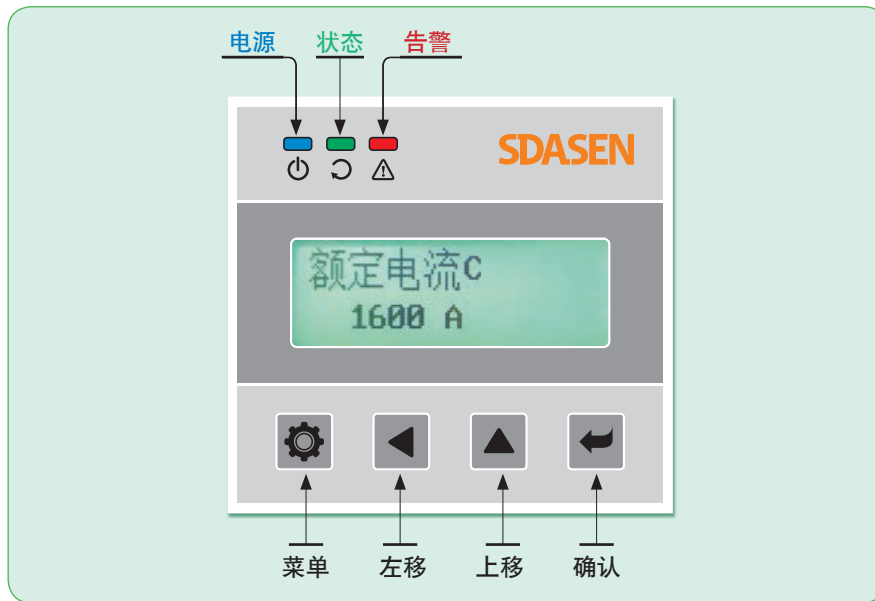


M	电动机
QF	断路器
QA	微型断路器
FU	快速熔断器
KM1	旁路接触器
KM2	供电接触器
SS	起动按钮
SB	停止按钮
SE	告警复位按钮
KS	起/停开关
HE	告警指示灯
HR	运行指示灯
R、C	阻容保护电路



## 操作面板

本产品配有液晶操作面板，采用交互式数字化设计，由 3 个 LED 指示灯、双行中文液晶显示屏和 4 个按键组成。全部的参数设置、修改和显示均可在操作面板上完成。



## 设置参数

序号	名称	说明
1	额定电流 C	产品额定电流，参见【选型对照表】
2	起动方式 F	选择起动方式
3	限流倍数 A	电流限幅方式下的限流倍数
4	初始电压 U	电压斜坡方式下的初始电压
5	起动时间 b	电压斜坡方式下的起动时间
6	停车时间 d	电压斜坡软停车时间
7	过流限值 u	过电流告警检测阈值
8	过载等级 o	参见【过载等级特性表】
9	通信地址 L	MODBUS 通信子站地址
10	通信速率 H	串行通信波特率
11	告警屏蔽 n	屏蔽某项告警及保护
12	电流系数 r	电机与软起动器电流换算系数
13	起动延时 tb	收到起动信号到开始起动的延时
14	停车延时 td	收到停车信号到开始停车的延时
15	过流延时 tu	检测出过流到告警保护之间的延时
16	上电次数	累计开机上电的次数
17	起动次数	累计起动的次数
18	告警次数	累计告警的次数
19	运行时长	显示运行的累计时长
20	程序版本	主控板和显示板的程序版本号

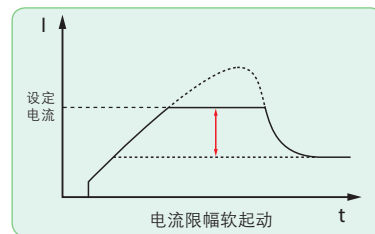
工作方式

◆ SEC38 系列软起动器提供用户三种起动方式

● 电流限幅软起动

用户可通过控制面板选择电流限幅软起动方式，并设置相应的限流倍数和超时时间。软起动器会控制电机起动电流在指定的限流幅值附近，直到电机达速。

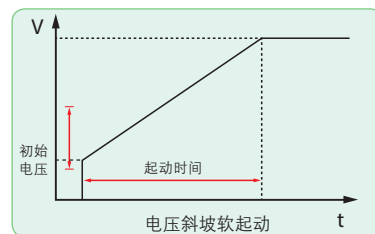
适合在有限电网容量的场合下使用。



● 电压斜坡软起动

用户可通过控制面板选择电压斜坡软起动方式，并设置相应的初始电压和起动时间。软起动器会按照指定的起动时间，由初始电压开始逐渐增加电压，直到全压。

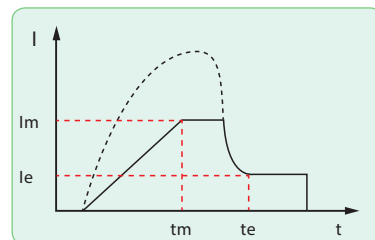
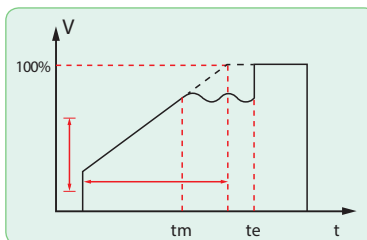
适合各种负载使用。



● 电压斜坡加电流限幅起动

开始先采用电压斜坡方式起动，待电机电流上升到限幅值 $I_m$ 时，自动转入电流限幅方式，直到电机达速。

适合有限电网容量下泵类、风机类等负载的起动。

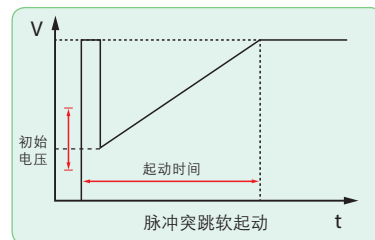


电压斜坡加电流限幅起动

● 脉冲突跳软起动(可选,用户定制)

对于大惯量,高静摩擦力的负载,如:满载的运输带、搅拌机等,可依据用户的要求定制脉冲突跳软起动方式。软起动器先输出短暂的全压,以克服静摩擦转矩,然后再转到电压斜坡或电流限幅方式。

鉴于突跳起动冲击很大,非不得已情况,不建议使用。



脉冲突跳软起动

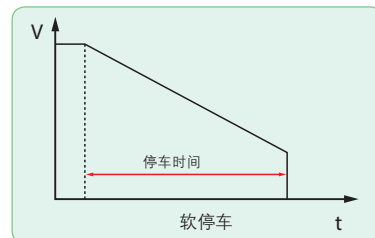
◆ SEC38 系列软起动器提供用户二种停车方式

● 自由停车

● 软停车(电压斜坡停车)

用户可通过控制面板设置相应停车时间。若停车时间为0则选择自由停车。

适用于泵类负载，以减轻水锤效应对水泵和管道的损伤。



软停车



### 保护说明

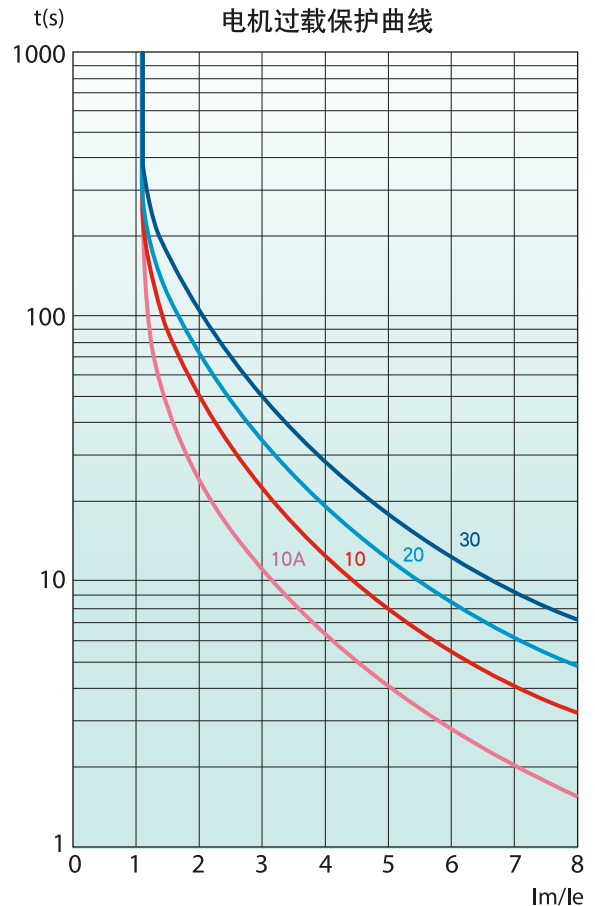
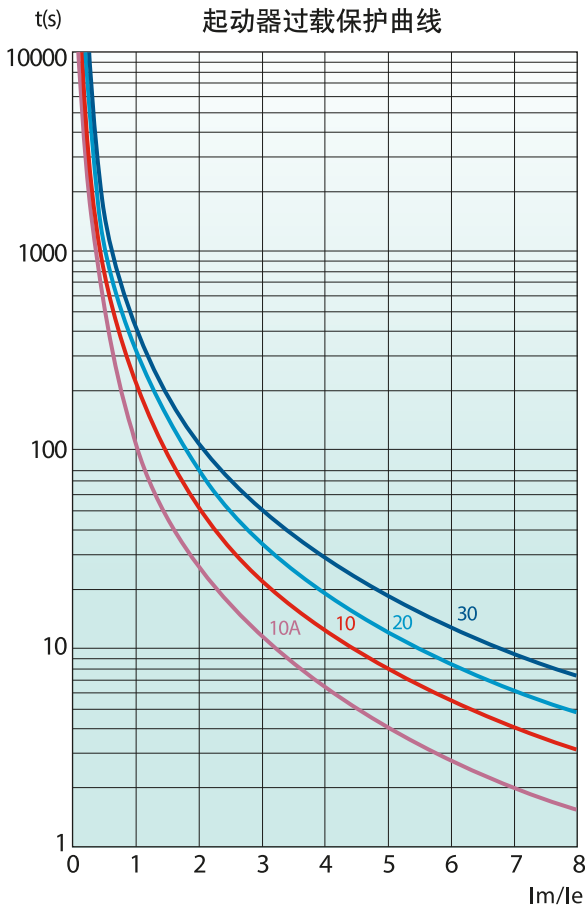
SEC38系列软起动器提供完善的保护功能，最大限度地保证电机、软起动器和其它相关设备不受损害

- 逆相序保护
- 缺相保护
- 欠压保护
- 自诊断保护
- 旁路故障保护
- 接地故障保护
- 电流不平衡保护
- 超时保护
- 过流保护
- 过载保护

过载保护分四个过载等级(等同于GB14048.6里8.2.4.1中的脱扣等级)，过载等级特性如下表：

【过载等级特性表】

过流倍数 过载等级	2 倍	3 倍	4 倍	5 倍	6 倍	7 倍	8 倍	恢复时间	备注
10A	25s	12s	6s	4s	3s	2s	1.6s	600s	轻载
10	50s	22s	12s	8s	6s	4s	3s	1200s	一般负载
20	75s	33s	19s	12s	8s	6s	4.7s	1200s	重载
30	112s	50s	28s	18s	12s	9s	7s	1200s	超重负载、一拖多应用



● SEC38 系列软起动器的过载保护具有掉电记忆功能，不会受停电或关机的影响，整定精度高、稳定性好、寿命长、操作简便，可以起到热继电器的保护作用。



## 内置旁路式软起动器

内置旁路式软起动器选型对照

型号	额定电流 (A)	380V		690V		短路电流 (kA)	快熔 (A)	20mA 量程 (A)
		功率 (kW)	外形	功率 (kW)	外形			
SEC38C017P	17	7.5	A	—	—	50	50	50
SEC38C022P	22	11	A	—	—	50	63	50
SEC38C032P	32	15	A	—	—	50	100	50
SEC38C038P	38	18.5	A	—	—	50	100	50
SEC38C047P	47	22	A	—	—	50	125	50
SEC38C062P	62	30	A	—	—	50	200	200
SEC38C075P	75	37	A	—	—	50	200	200
SEC38C088P	88	45	A	—	—	50	250	200
SEC38C110P	110	55	A	90	E	50	315	200
SEC38C140P	140	75	E	110	E	50	400	400
SEC38C170P	170	90	E	132	E	50	400	400
SEC38C210P	210	110	E	160	F	50	700	400
SEC38C250P	250	132	F	220	F	50	700	400
SEC38C320P	320	160	F	250	F	50	1000	600
SEC38C370P	370	200	F	320	F	50	1000	600
SEC38C410P	410	220	F	355	F	50	1250	600
SEC38C480P	480	250	F	400	G	50	1250	600
SEC38C590P	590	320	G	560	G	85	1800	800
SEC38C660P	660	355	G	630	G	85	1800	800
SEC38C800P	800	400	G	710	G	85	2500	1500
SEC38C1000P	1000	500	G	—	—	85	3000	1500

注：① 表中功率是标准应用下适配的电机功率，实际选型参见选型指南

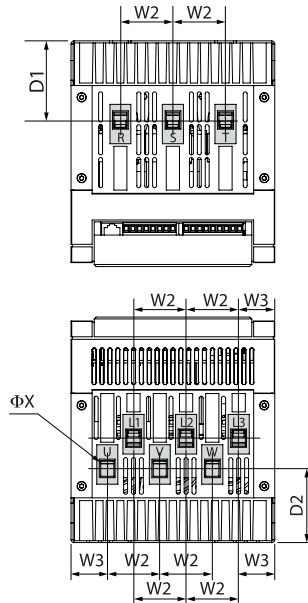
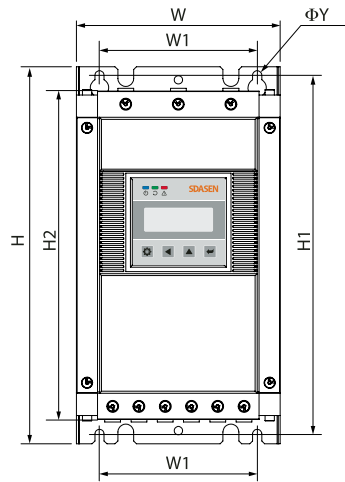
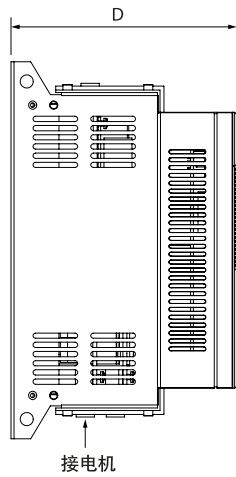
② 外形 A 内置的是永磁接触器



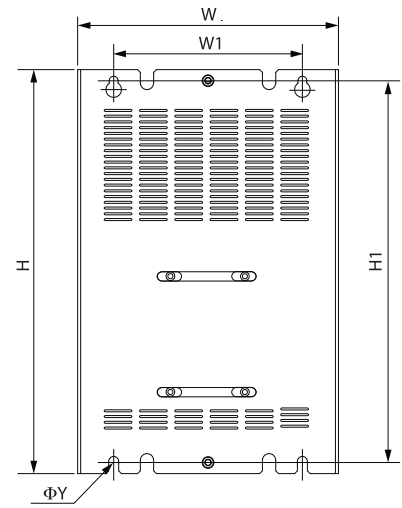
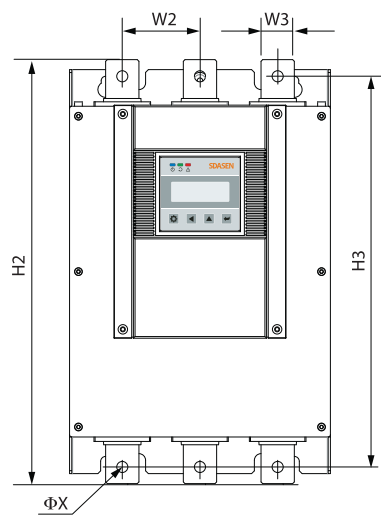
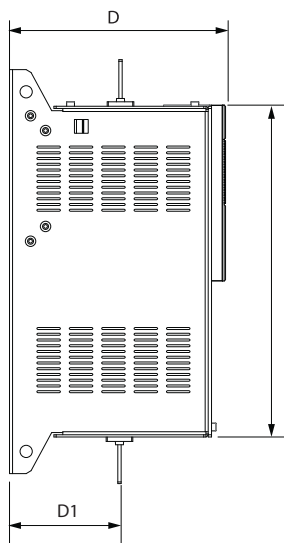
**SDASEN**

BEIJING SDASEN ELECTRIC CO.,LTD.

内置旁路式软起动器外形规格



外形	D	D1	D2	H	H1	H2	W	W1	W2	W3	ΦX	ΦY
A	172	61	57.5	287	273	250.5	155	120	40	27.5	6xΦ10	4xΦ7



外形	D	D1	H	H1	H2	H3	W	W1	W2	W3	ΦX	ΦY
E	280.5	132.5	437	437	457	427	311	220	95	30	6xΦ12	4xΦ9
F	325.5	161	505	479	521	481	311	220	95	40	6xΦ12	4xΦ9
G	395.5	170	765	735	815	755	411	310	125	50	12xΦ13	4xΦ11

## 部分客户名录

### ■ 石油化工

- 大庆油田
- 胜利油田
- 长庆油田
- 华北油田
- 辽河油田
- 镇海炼化
- 宁夏英力特集团
- 宁夏西泰炼化工
- 新疆新雅泰化工
- 天津博康特化工
- 南昌南吉化工
- 北京华腾橡胶
- 中国海洋石油
- 新疆油田
- 吐哈油田
- 玉门油田
- 大港油田
- 独山子炼油厂
- 宁夏嘉峰化工
- 北京思比凯化肥厂
- 北京航天石化
- 中石油秦皇岛油库
- 石家庄宝石电子
- 山西霍州化肥厂

### ■ 冶金、有色

- 首钢集团
- 邯郸钢铁
- 通化钢铁
- 阿城钢铁
- 莱芜钢铁
- 青海华电铁合金
- 济南钢铁公司
- 沙钢集团
- 新兴铸管
- 中国铝业遵义分公司
- 苹果铝业
- 山东黄金集团
- 鞍山钢铁
- 唐山钢铁
- 安阳钢铁
- 浙江漓铁集团
- 秦皇岛安丰钢铁
- 吉林鑫达钢铁
- 宝钢集团
- 酒泉钢铁
- 新疆八一钢铁
- 福建南平铝业
- 山东招金集团
- 中金集团

### ■ 电力

- 新疆风能有限责任公司
- 宁夏热电分公司
- 北京清河电厂
- 张树坑电厂
- 西山煤电集团
- 沈阳皇姑热电厂
- 青岛胶南热电厂
- 珠海垃圾发电厂
- 哈尔滨华成热电
- 国际电力华光发电公司
- 山东潍坊电厂
- 泰国NPS集团电厂
- 宁波北仑电厂二期
- 浙江三星热电
- 云南白水江电厂
- 浙江林家坞电厂
- 韩国济州电厂
- 山东聊城电厂
- 小浪底水利工程
- 青岛兴平热电厂
- 四平热电
- 青岛莱西热电
- 玉门电厂
- 博茨瓦纳电厂

### ■ 煤炭

- 神华股份
- 淮北矿业集团
- 邢台矿务局
- 淮南矿业集团
- 山东济宁选煤厂
- 龙煤集团
- 内蒙古五虎山煤矿
- 河北东庞矿选煤厂
- 鸡西矿务局
- 兖矿集团
- 山西焦煤集团
- 贵州盛宇选煤公司
- 大同矿务局
- 石家庄井陘矿
- 白山市嘉晨选煤有限公司

### ■ 交通、市政

- 北京首都机场
- 宁夏水务局
- 河北霸州污水处理厂
- 北京自来水集团
- 西藏昌都污水处理厂
- 清苑供水公司
- 亚布力滑雪场
- 兰州自来水公司
- 廊坊污水处理厂
- 北京海淀河道管理所
- 解放军某隧道工程
- 长春热力公司
- 北京八达岭高速隧道
- 深圳市政局
- 烟台莱山机场
- 济南铁路局
- 大同铁路局
- 重庆轨道交通
- 北京地铁十号线
- 河北汽车装备公司
- 江铃汽车集团改装车有限公司
- 一汽集团
- 西汉高速公路

### ■ 建筑

- 上海世博会世博轴
- 中国政法大学
- 中国农业大学西校区
- 北京市招商局大楼
- 毛主席纪念堂
- 空军司令部
- 中法合资燕达医院
- 中国银行天津分行
- 北京市规划委员会办公楼
- 奥运网球馆
- 北京世纪财富中心
- 现代国际关系所
- 北京301医院
- 北京网通马家堡电话局
- 北京汤泉逸墅
- 北京怀柔苑林山庄
- 北京华睦大厦
- 中国移动大厦
- 交通部大厦
- 中国原子能科学研究院
- 大连市政大楼
- 湖南省国税局大楼
- 淮北公共卫生大厦
- 故宫博物院
- 中央电视台星光大道演播厅
- 顺丰物流基地
- 上海虹桥海关大厦

### ■ 建材

- 冀东水泥集团
- 吉林亚泰集团
- 邯郸峰峰集团
- 山东东华水泥
- 邢台三安建材
- 福建润兴水泥
- 河北泊头玻璃厂
- 雅安木质板厂
- 白马山水泥
- 台玻集团漳州公司
- 杭州诺贝尔集团
- 重庆润江水泥
- 福建耀华玻璃
- 广东东鹏陶瓷
- 迁安金信玻璃
- 内蒙恒卓水泥
- 柯诺(北京)木业
- 乌海衡水水泥
- 乌海瑞川水泥
- 山东鲁碧建材
- 山西恒达水泥
- 江西万年青水泥
- 法国拉法基集团
- 海螺集团



SEC 高压固态软启动柜



SIV 低压变频器



SMT 智能电力仪表



SEC38 中低压软启动器

北京斯达森电气有限公司  
Beijing SDASEN Electric Co.,Ltd

地址：北京市昌平区龙域北街8号  
  金城国际中心B座503室  
  邮编：102200  
  电话：(8610)82395600  
  传真：(8610)82395601  
  网址：www.sdasen.com.cn

B503,Golden International Center,No. 8 Longyu Beijie,  
Changping District,Beijing 102200,PRC  
Tel: (8610)82395600  
Fax: (8610)82395601  
Web: www.sdasen.com

V202204